

SLA 5/24

Slavemodul for Glamox ovner serie 3001
Reguleres med styresignal fra 5-24 Volt AC/DC

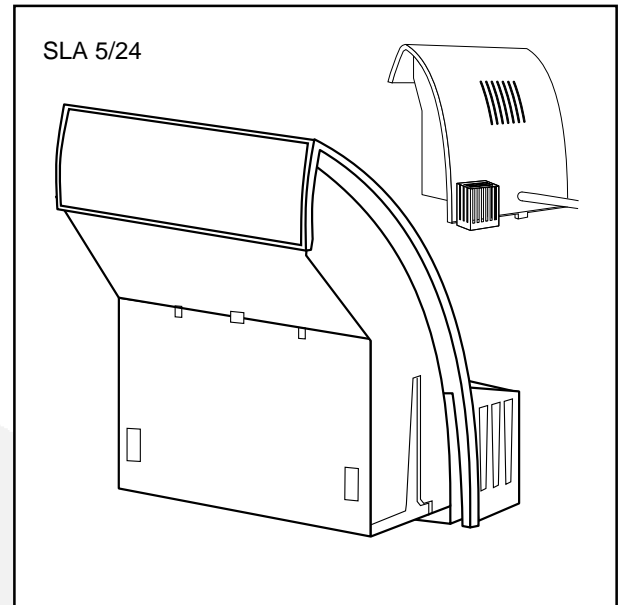


SLA 5/24 for regulering fra mastertermostat.

SLA 5/24 kan styres av alle system med styresignaler fra 5-24 Volt AC eller DC. Når signalspenning tilføres vil SLA 5/24 koble ovnens varme-element på, og varme tilføres i den tid signalspenning tilføres.

SLA 5/24 slavemodul

- Styres fra mastertermostatene XMA - ETM - DTM - RFRM
- Slavemodul kobler ovnen inn og ut i takt med mastertermostat.
- Synkron innkobling av ovnene gir jevn varmfordeling i rommet.



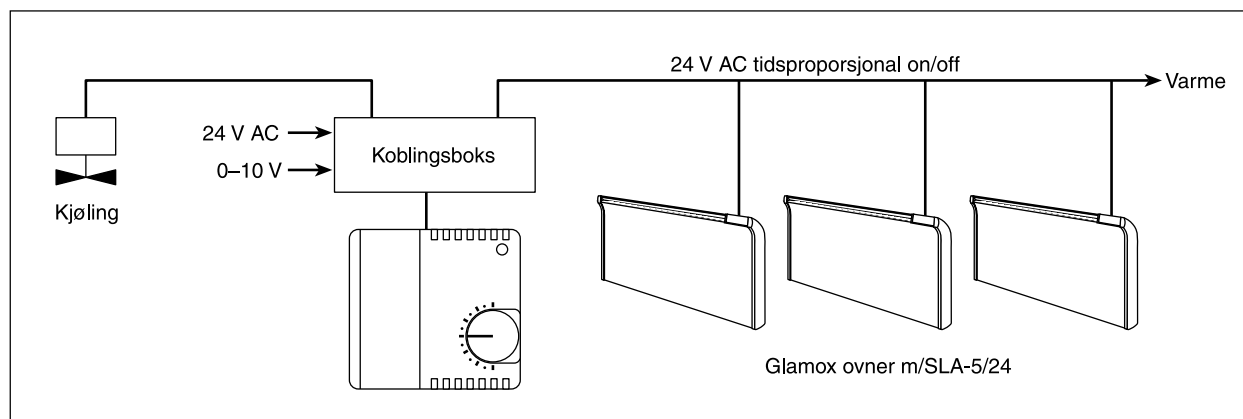
Spesifikasjoner:

- Masterinngang for DC eller AC 5-24V.
- Galvanisk skille mot nettspenning (optokobler)

SLA 5/24

Slavemodul for Glamox ovner serie 3001
Reguleres med styresignal fra 5-24 Volt AC/DC

El-varme og kjøling i sekvens



Regulering av romtemperaturen ved styring av varme og kjøling i sekvens benyttes i en rekke system. Vi viser her et eksempel hvor Glamox panelovner med slavemodul SLA5/24 styres med 24V AC tidsproporsjonalt av/på signal fra termostat E21 fra ABB. (Tilsvarende termostater finnes hos flere leverandører).

