

SLA 230

Når standard Glamox 3001 skal styres med 230 V styresignal



SLA 230

SLA 230 er konstruert for bruk hvor det skal benyttes et 230 volt styresignal for å koble varmeovnene på og av. Reguleringen kan skje fra en sentral termostat, regulator eller bryter. Dette 230 volt signalet erstatter ikke tilførsel av driftspenning til ovnene. Signallingang på SLA 230 skjer over to-leder kabel som kommer ut bak på SLA 230.

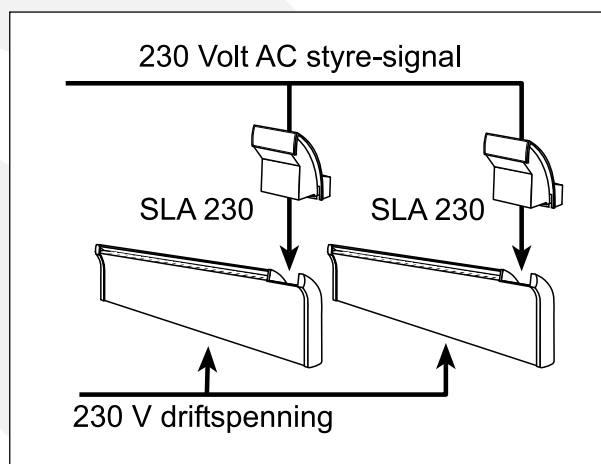
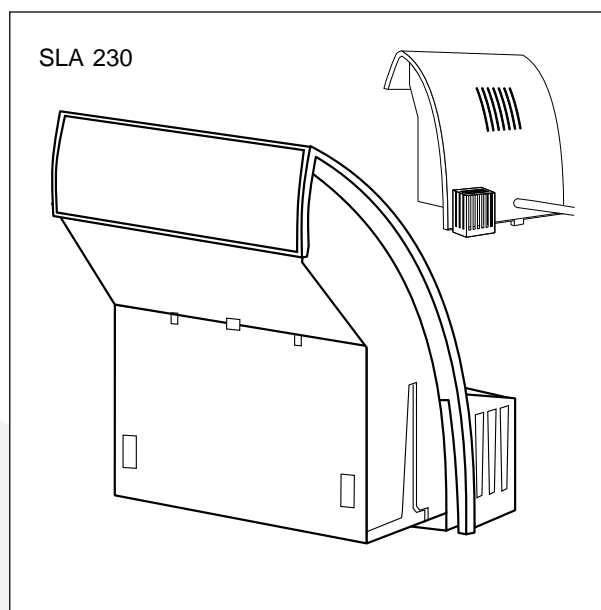
SLA 230 har inngangsimpedans på 360 k Ω og trekker 1 mA. Dette er ikke tilstrekkelig last for at SLA 230 kan benyttes alene på utgangen av elektroniske termostater. Benyttes elektronisk termostat til styresignal må det sørges for den nødvendig bunnlast for termostaten.

Spesifikasjoner:

- For styresignal 230 V AC \pm 10%
- Inngangsimpedans 360 k Ω
- Effektbehov på signallingang er 1 mA
- 140 cm to-leder signalkabel
- For elektronisk termostat -husk bunnlast

SLA 230 virkemåte

Når SLA 230 plugges i ovnen kan denne benyttes som slaveovn. SLA 230 registrerer når den tilføres et 230 V styresignal fra en sentral regulator (termostat eller bryter). SLA 230 vil gi signal til ovnens innebygde triac, som da kobler varmeelementet inn. Glamox ovner med SLA 230 vil koble seg ut- og inn synkront med den sentrale regulatoren. Ovner med SLA 230 må tilføres driftspenning i tillegg til det 230 V styresignal som kobler ovnene inn- og ut.



SLA 230

Når standard Glamox 3001 skal styres med 230 V styresignal

Innebygget i alle standard Glamox 3001 ovner er det en triac. Denne må ha et trigge-signal for å koble inn ovnens varme-element. Termostatene ET, DT, RFR lager et slikt trigge-signal og styrer derved ovnens varmetilførsel til rommet.

SLA 230 må tilføres et separat 230 V styresignal. Tilkoblingen skjer med den toleder kabel som kommer ut på modulens bakside. Når SLA 230 mottar styresignal vil ovnens triac koble inn varme-elementet i takt med dette styresignal. Styresignalet vil normalt komme fra en sentral termostat, enten mekanisk eller elektronisk. Elektroniske termostater kan ha behov for en bunnlast for å koble korrekt inn- og ut. Dersom det kun er SLA 230 som ligger som last på en slik elektronisk termostat, kan det være behov for å koble inn bunnlast i tillegg til SLA 230.

